

SALINIMLI MONİTÖR

I. GENEL TANIMLAMA

Salınlı monitörler yangın bölgesine önceden ayarlanmış açılabilir bir söndürme sağlar. Böylelikle güvenli ve sürekli insan gücüne ihtiyaç duymadan yangına müdahale imkanı sunar. Kullanım sırasında salınlı veya manuel tercih edilebilir.

OMNO Serisi yangınla mücadele için köpük veya su ile kullanılır. Özellikle kendinden köpük emişli monitörlerde uzun süre kullanılmadığında yüksek performans sağlamak üzere tasarlanmış paslanmaz malzeme ve ekipmanlardan oluşmuştur.

Orifis salınlı ve köpüklü monitör yelpazesi, ağırlıklı olarak amacına uygun tasarlanmış yangından korunma sistemlerine kurulum. Yangına yaklaşmanın mümkün olmadığı mesafelerde büyük avantaj sağlar. Alternatif olarak, mobil bir çözümün esnekliğini sunmak için römorklara monte edilebilirler.

Orifis monitörler kendi tasarımı olan özel nozullara sahiptir gerekli görülmesi halinde teknik servis ile görüşülerek yerindeki şartlara uygun olarak sahada tekrar kalibre edilebilir.

► Bu Teknik Veri Sayfası eğitimli uzmanlara yöneliktir. Tanımlanan ürünü kullanmak için gereken temel bilgileri içerir.

► Daha fazla bilgi için, lütfen ilgili teknik ofisiyle iletişime geçin veya teknik belgelere bakın



KULLANIM ALANLARI:

- Rafine tesisleri
- Kimya tesisleri
- İskele ve yük gemileri
- İtfaiye Araçları
- Atık ve geri dönüşüm tesisleri
- Endüstriyel tüm tesisler
- Açık depolama alanları

Bu yayının içeriği önceden haber verilmeksizin değiştirilebilir.

MALZEME ÖZELLİĞİ

MATERYAL	PASLANMAZ 304-316
NOZUL	PASLANMAZ 304-316-BRONZ
FLANŞ	PASLANMAZ 304-316
REDİKTÖR	ALÜMİNYUM
HORTUM	ŞEFFAF ÇELİK TELLİ
KÖPÜK VANASI	KÜRESEL
İÇ ORANLAYICI	PASLANMAZ 304-316

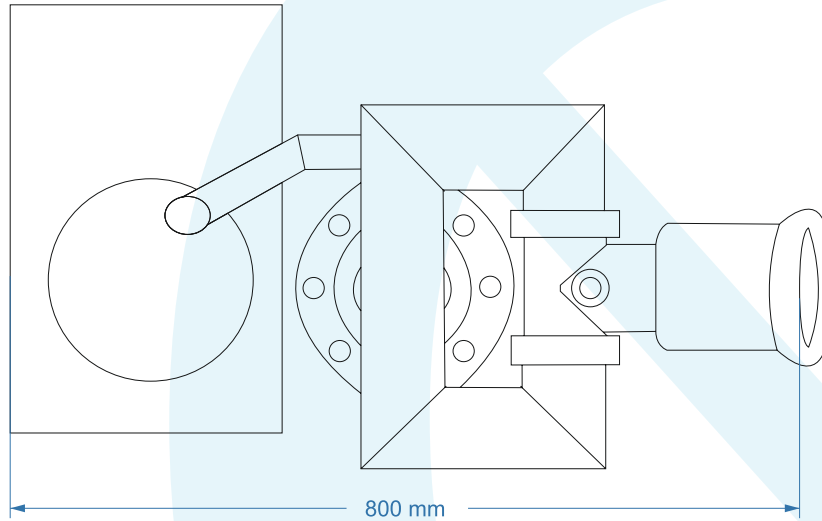
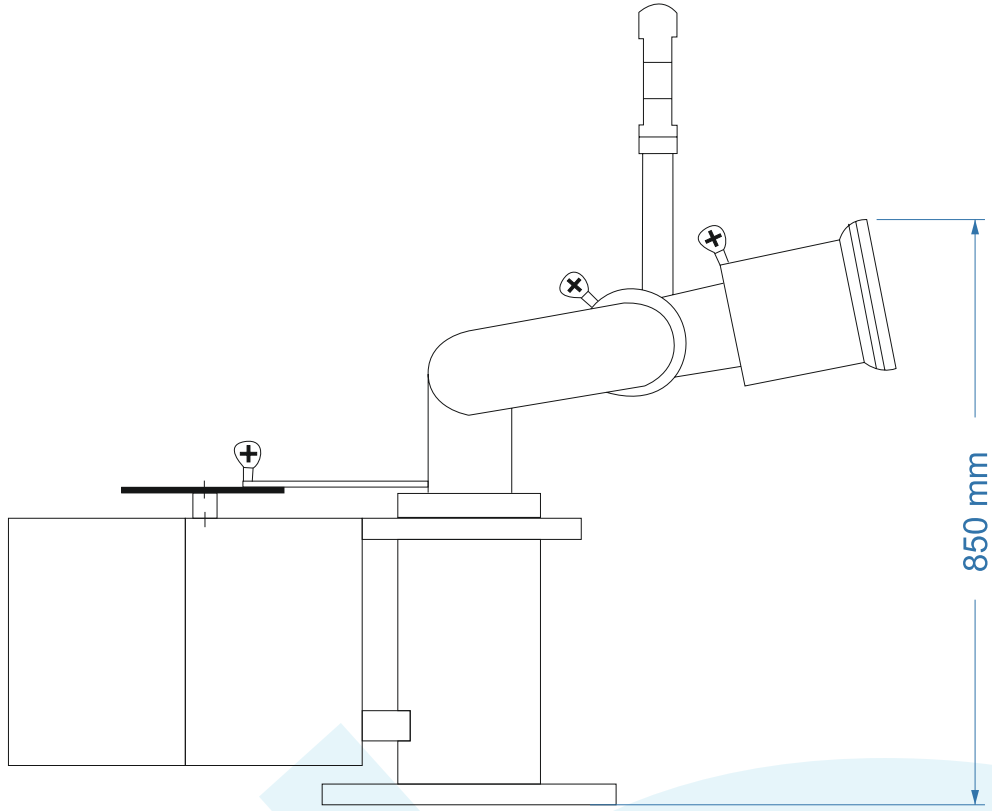
SİPARİŞ İLE VERİLMESİ GEREKEN BİLGİLER

MODEL-KOD
BASINÇ
DEBİ
FLANŞ TİPİ
KÖPÜK YÜZDE ORANI VE CİNSİ

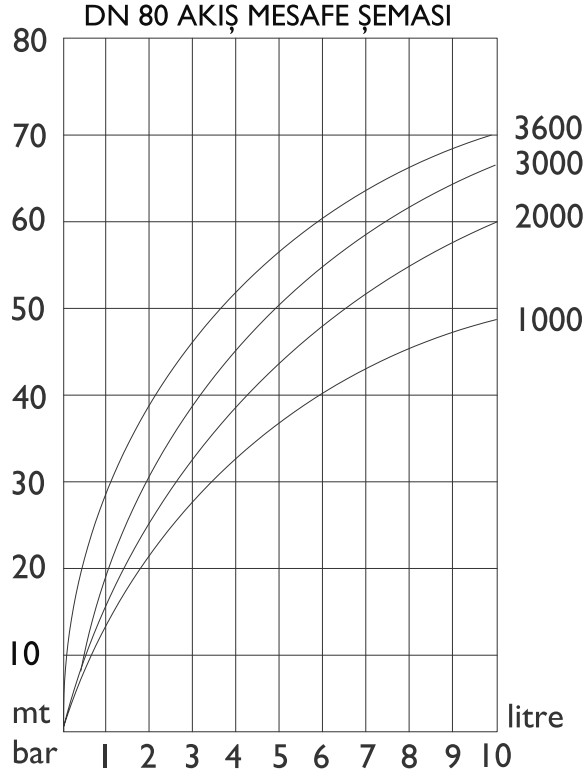
STANDART TASARIM ÖZELLİĞİ

ÇALIŞMA BASINCI	12 BAR
TEST BASINCI	18 BAR
ÇALIŞMA SICAKLIK ARALIĞI	-10C/+90C
KAPASİTE	500LT-.5500LT
BAĞLANTI ŞEKLİ	FLANŞ
AĞIRLIK	DN-80 13 Kğ
SINIF	PN16 - ANSI 150LB
ORANLAMA	%1-%3-%6
SALINIM AÇILARI	30-60-90-110 DERECE

Bu yayının içeriği önceden haber verilmeksizin değiştirilebilir.



Bu yayının içeriği önceden haber verilmeksizin değiştirilebilir.



Şemada verilen değerler köpük atışı köpüğün cinsine göre eksi %10 hesap edilmelidir.
Şemada verilen değerler hava şartlarına göre değişkenlik gösterebilir.
Mesafeler 35-40 derecelik bir atış için geçerlidir.

TEKNİK SERVİSE DANIŞABİLİRSİNİZ

DEVREYE ALMA

- Teslim veya montaj sonrası çarpma, ezik, derin çizikler vb gibi hasar olmamasına dikkat ediniz.
- Monitörler sipariş sırasında verilen basınç ve debiye göre kalibre edilmiş olarak teslim edilir.
- Monitör montajı 50 cm geçen her türlü bağlantıda 3 yönlü sabitleme kelepçesi veya konsülle desteklenmelidir.
- Köpük emiş hortumu mesafesi 7 mt geçmemesi tavsiye edilir.
- Köpük emiş hortumu monitörün ve köpük emişinin sorunsuz hareket etmesi için gerekli miktarda fazladan pay bırakılmalıdır.
- Flanş bağlantısı eksiksiz ve tam sıkılıkta olmalıdır.
- Hat vanası monitörün flanşına direkt monte edilmemelidir.
- Hat vanası kullanıcı tarafından temin edilir.

TESLİMAT KAPSAMI

Nozul
Gövde
Flanş